

Cotone*

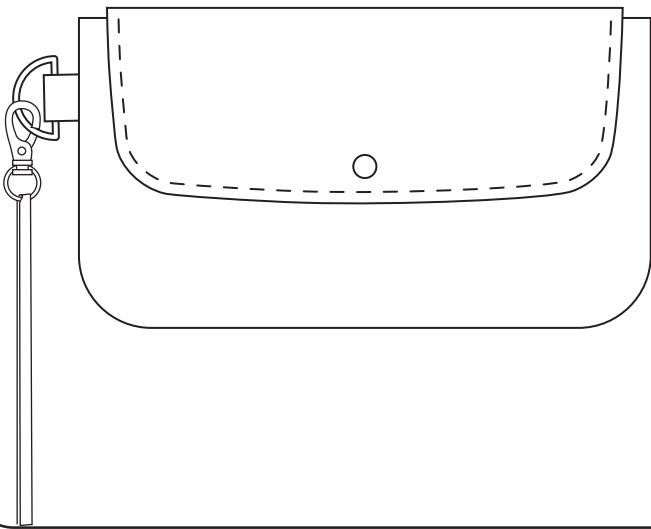
FAMILY

POUCH

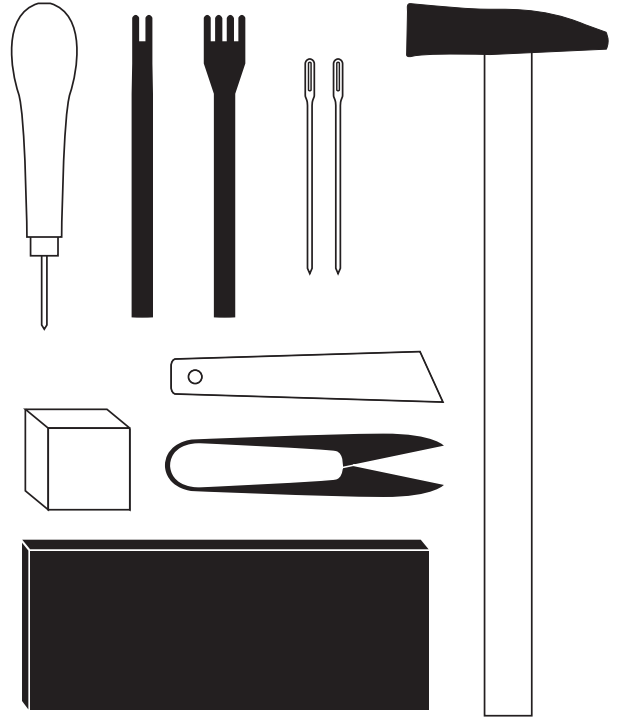
http://www.cot-one.jp/diykit/pouch_movie/



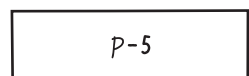
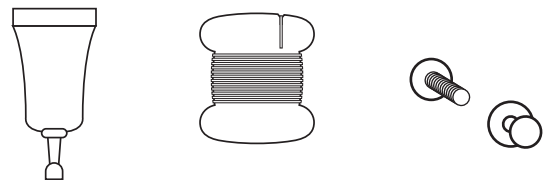
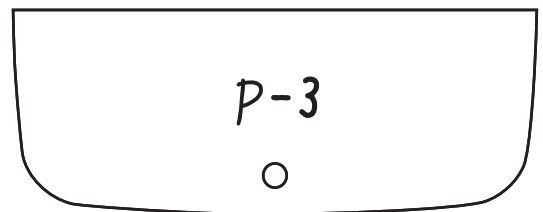
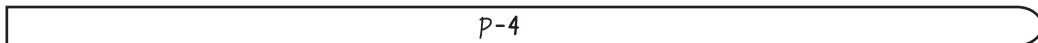
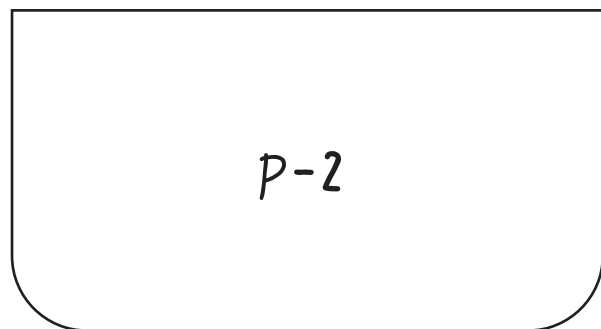
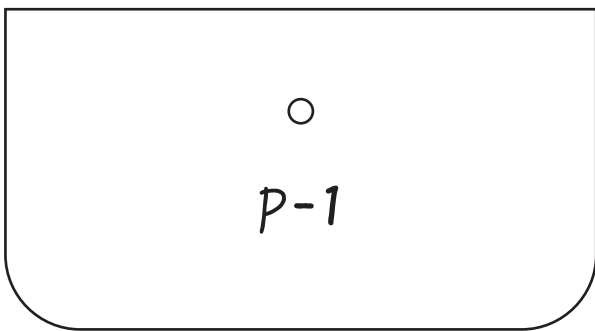
IMAGE



TOOLS



CONTENT

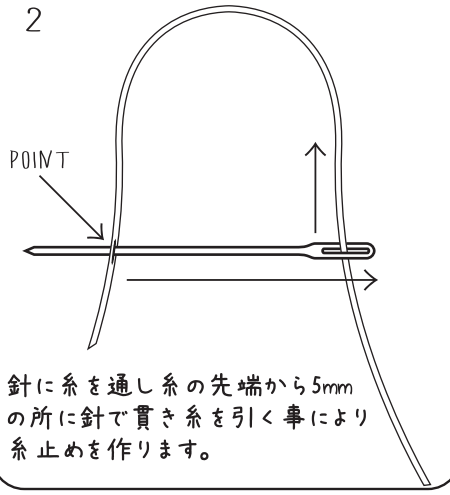


1

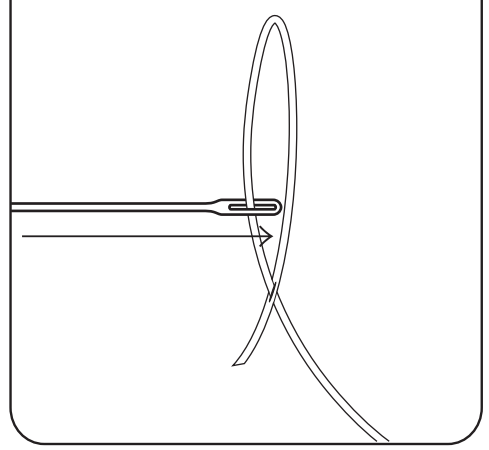
2本菱目でガイドラインを引きます。



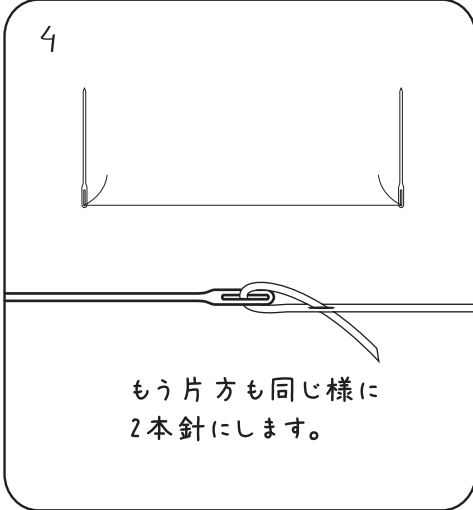
2



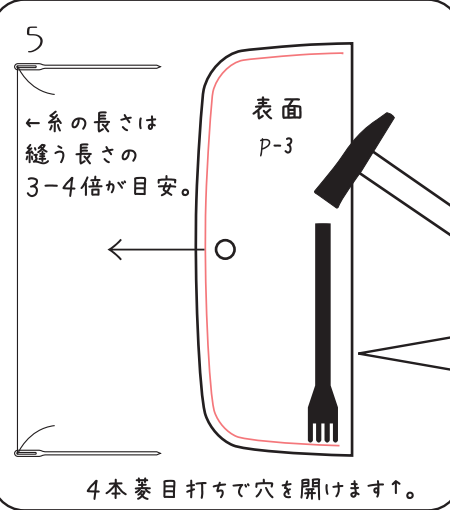
3



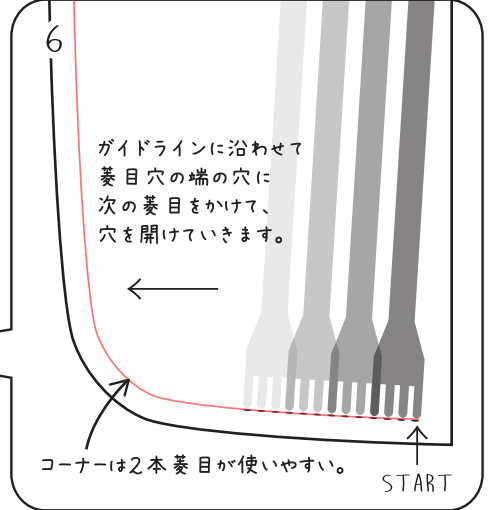
4



5

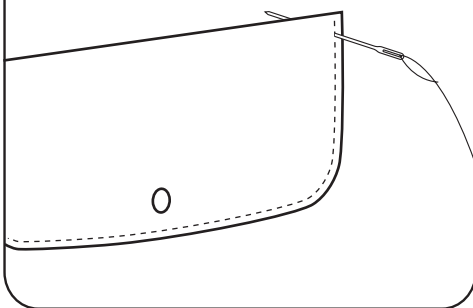


6

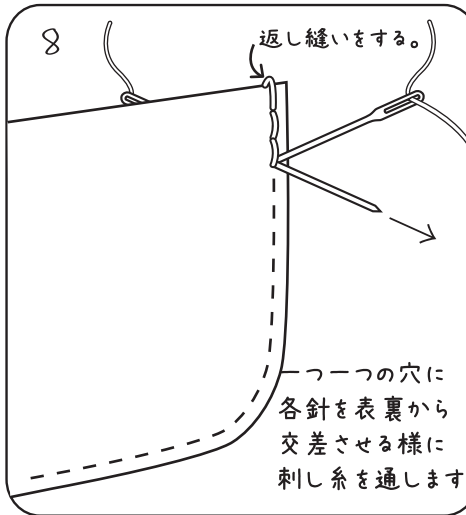


7

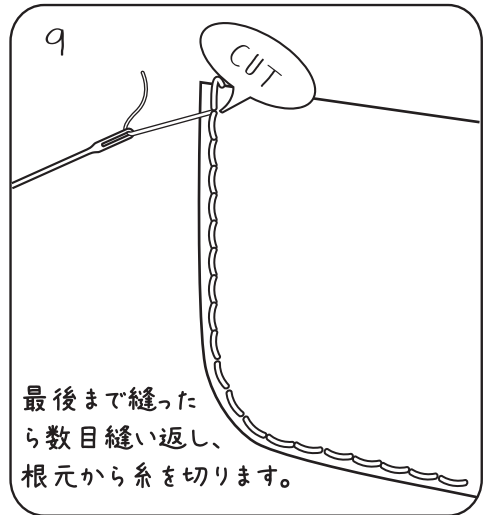
2つ目の穴に糸を通し、糸の長さが左右均等になる様に揃えます。



8

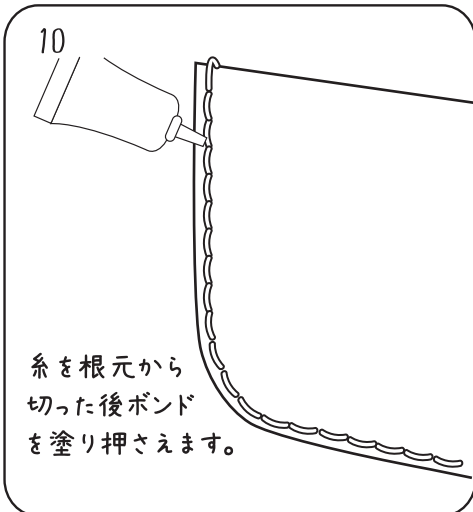


9



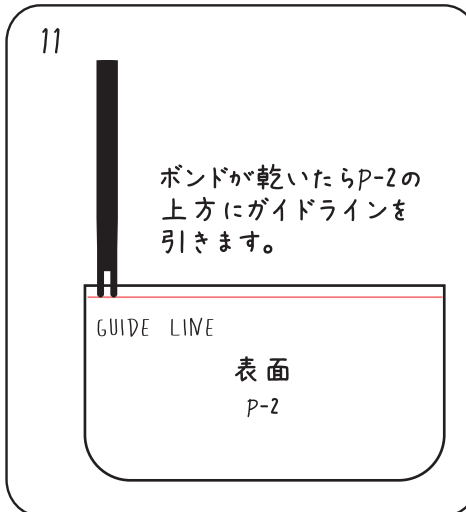
10

糸を根元から切った後ボンドを塗り押さえます。



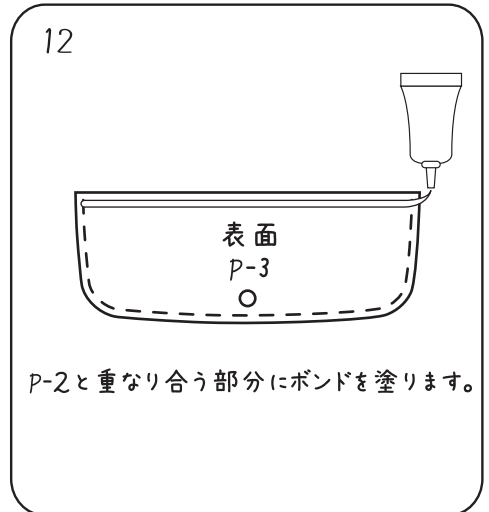
11

ボンドが乾いたらP-2の上方にガイドラインを引きます。



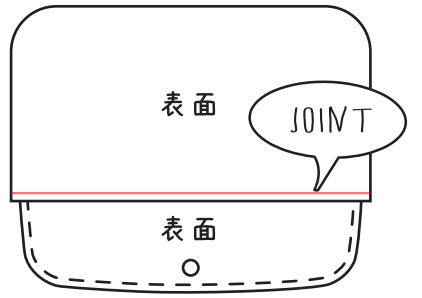
12

P-2と重なり合う部分にボンドを塗ります。



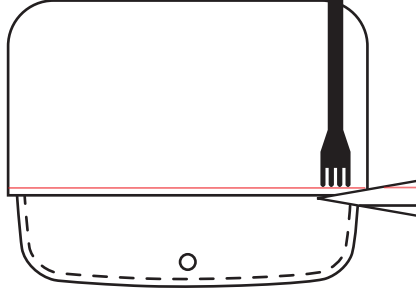
13

P2とP3を接着させ、乾かします。

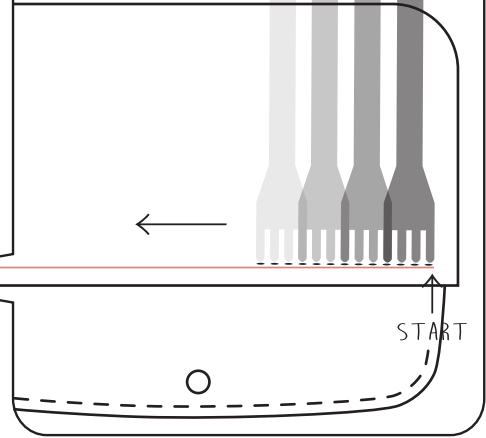


14

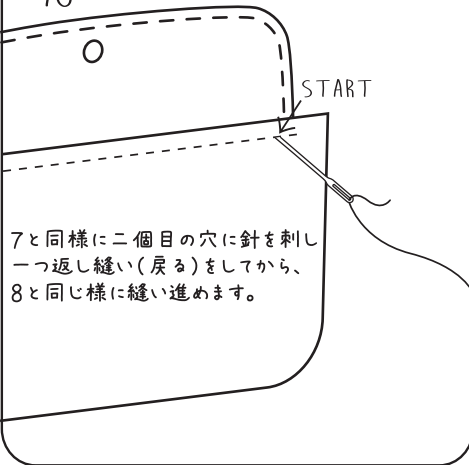
ガイドラインに沿って5、6の時と同じ様に穴を開けます。



15

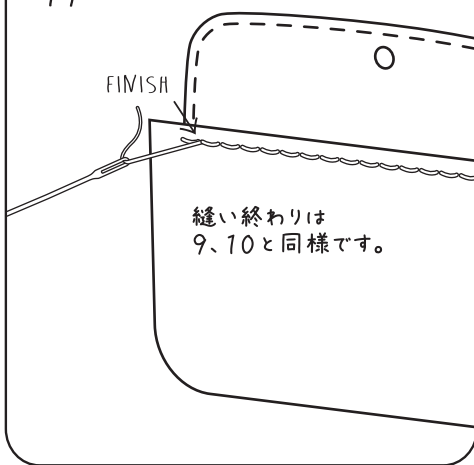


16



7と同様に二個目の穴に針を刺し一つ返し縫い(戻る)をしてから、8と同じ様に縫い進めます。

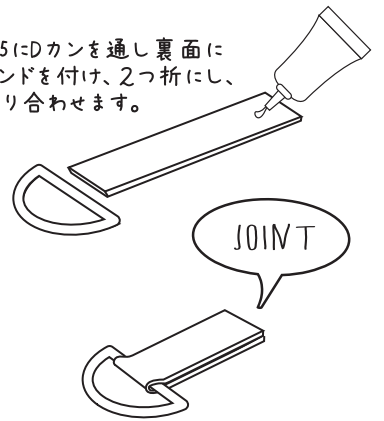
17



縫い終わりは9、10と同様です。

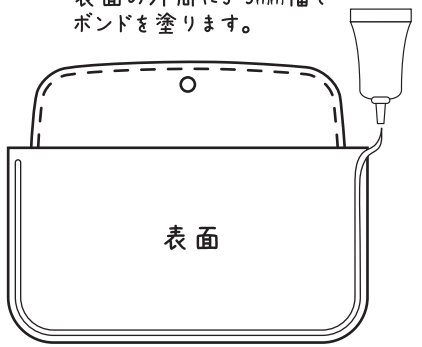
18

P-5にDカンを通し裏面にボンドを付け、2つ折にし、張り合わせます。



19

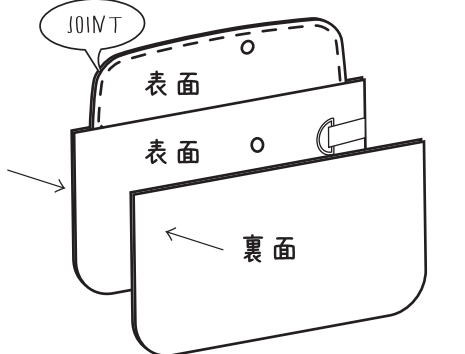
表面の外周に3-5mm幅でボンドを塗ります。



表面

20

Dカンをはさみ、表面とおしを張り合わせ乾かします。

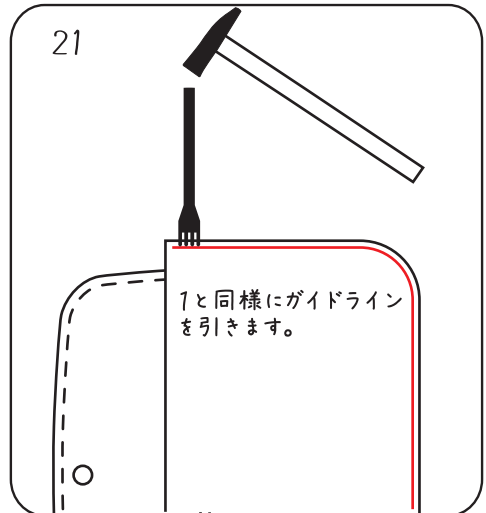


表面

表面

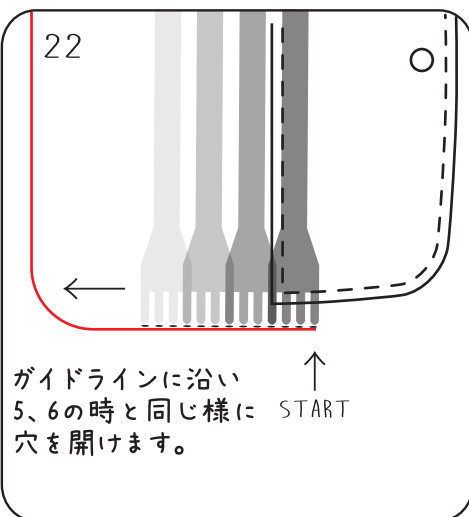
裏面

21



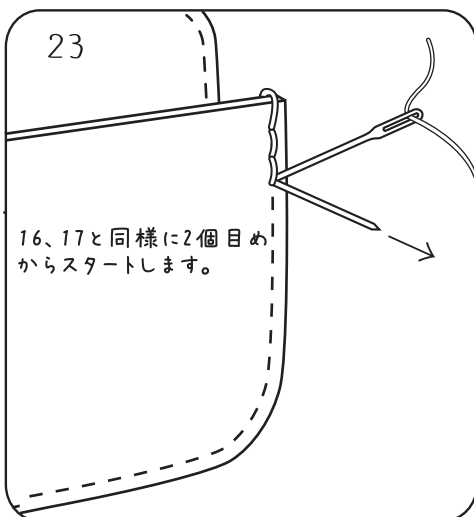
1と同様にガイドラインを引きます。

22



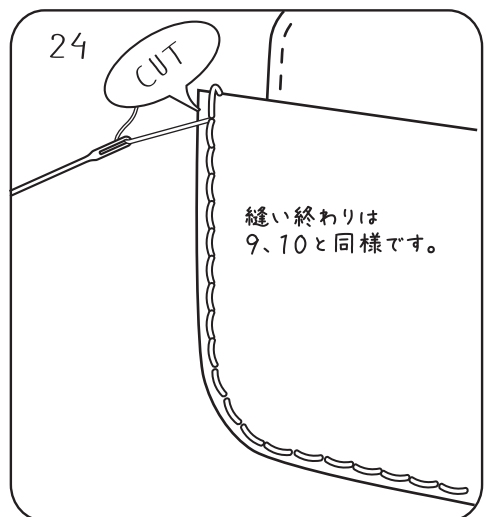
ガイドラインに沿って5、6の時と同じ様に穴を開けます。

23



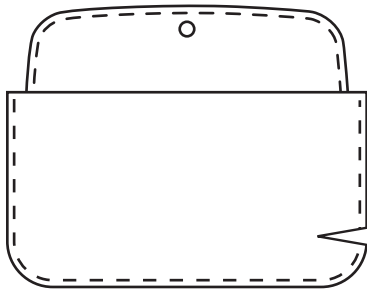
16、17と同様に2個目めからスタートします。

24



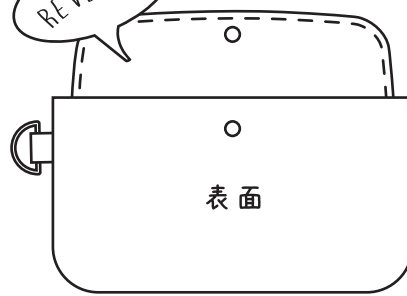
縫い終わりは9、10と同様です。

25



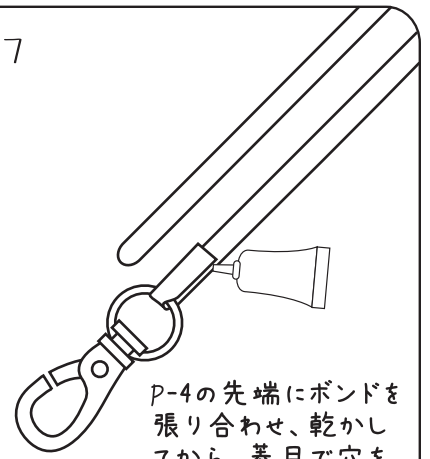
26

REVERSE



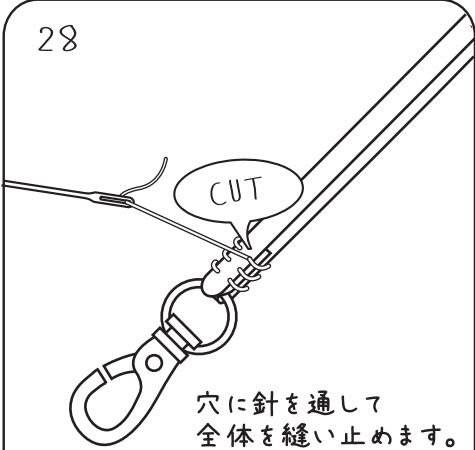
縫い終わったら全体を
ゆっくりひっくり返します。

27



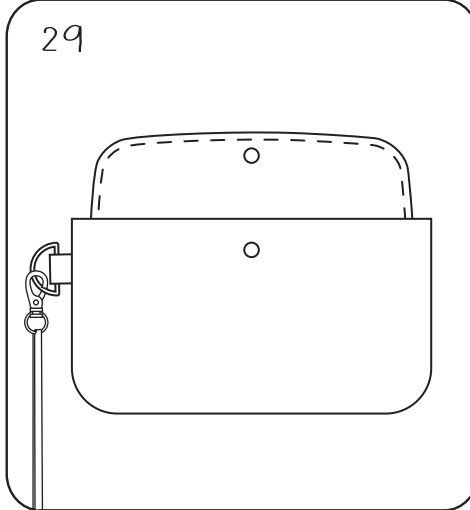
P-4の先端にボンドを
張り合わせ、乾かし
てから、菱目で穴を
開けます。

28

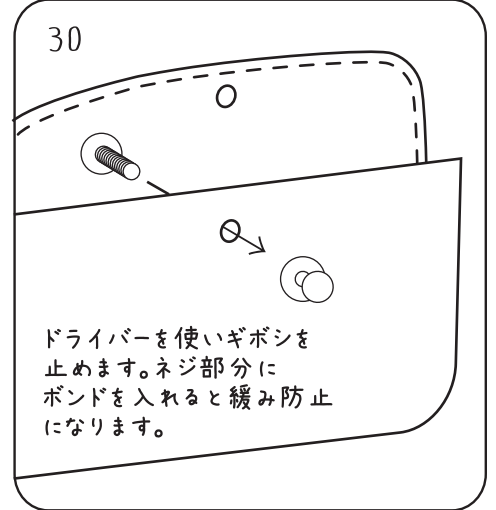


穴に針を通して
全体を縫い止めます。

29



30



ドライバーを使いギボシを
止めます。ネジ部分に
ボンドを入れると緩み防止
になります。

31

FINISH

